

Handleiding
Manuel
Manual
Anleitung

CMF 14T



Brighten up your life

Member of  zehndergroup

J.E. StorkAir

INTRODUCTIE

Deze handleiding is bedoeld voor gebruikers en installateurs van het mechanisch ventilatiesysteem van het type CMF 14T. Deze handleiding bevat belangrijke informatie over de bediening en installatie van de CMF 14T, uitvoering met een wisselstroommotor.

Doelstelling

De CMF 14T is uitsluitend bedoeld voor de ventilatie van woningen zoals omschreven in deze handleiding. De informatie in deze handleiding is toegespitst op het bedoelde gebruik van de CMF 14T.

Garantie en aansprakelijkheid

J.E. StorkAir verleent garantie voor een periode van 24 maanden na installatie tot een maximum van 30 maanden na productiedatum van de CMF 14T. De garantie vervalt indien:

- de installatie niet volgens de geldende voorschriften is uitgevoerd,
- de gebreken zijn ontstaan door verkeerde aansluiting, ondeskundig gebruik of vervuiling van de CMF 14T,
- er wijzigingen in de bedrading zijn aangebracht of reparaties door onbevoegden zijn verricht.

(De)montagekosten ter plaatse vallen buiten de garantiebepalingen. Indien binnen de garantietermijn een defect optreedt, dan dient dit te worden gemeld bij de installateur. Indien de CMF 14T onderdelen of procedures op een andere wijze worden gebruikt dan in deze handleiding beschreven, of indien zonder onze toestemming wijzigingen aan de CMF 14T worden aangebracht, dan vervalt de geldigheid van de CE-markering. J.E. StorkAir behoudt zich het recht voor om de constructie en/of configuratie van haar producten op elk moment te wijzigen zonder de verplichting eerder geleverde producten aan te passen. De gegevens in deze handleiding hebben betrekking op de meest recente informatie. Ze kunnen op een later tijdstip gewijzigd worden zonder voorafgaande waarschuwing.

Demontage en verwijderen



Aan het eind van de levensduur van de CMF 14T is de gebruiker verantwoordelijk voor een veilige demontage van de CMF 14T en voor een afvoer van de onderdelen, overeenkomstig de ter plaatse geldende wetten of verordeningen.

OVERZICHT EN PRINCIPE

Het mechanisch ventilatiesysteem van J.E. StorkAir bestaat uit een centraal opgestelde ventilator, een kanaalsysteem en ventilatieventielen in keuken, badkamer, toilet en overige te ventileren ruimten. De CMF 14T wordt bediend met een driestandenschakelaar.

De CMF 14T kan ook worden uitgerust met een motorloze wasemkap, geplaatst boven het kooktoestel. Dankzij deze instelmogelijkheden worden kookkluchtjes en vocht optimaal via het centrale systeem naar buiten afgevoerd.

Bij het ontwerpen van het ventilatiesysteem is ervan uitgegaan dat de installatie 24 uur per dag in bedrijf is. Om zo zuinig mogelijk met energie om te gaan, is een elektromotor toegepast met een laag stroomverbruik.

ELEKTRISCHE GEVAREN



Tijdens de installatie of gedurende onderhoud, bestaat het gevaar van een elektrische schok. Overtuig u van de volgende veiligheidsmaatregelen alvorens te starten met de installatie of onderhouds:

- Schakel altijd eerst de spanning uit of neem de stekker uit de contactdoos voordat er onderhoud aan de CMF 14T wordt uitgevoerd.
- Schakel de elektrische spanning pas in of steek de stekker pas in de contactdoos wanneer de CMF 14T is geïnstalleerd en de deksel is gesloten.

MECHANISCHE GEVAREN



Tijdens de installatie of gedurende onderhoud, bestaat het gevaar van verwondingen tengevolge van draaiende delen. Maak daarom de CMF 14T nooit open of koppel nooit slangen af terwijl de CMF 14T in bedrijf is.

BEDIJNING BEDIJNING

Voor het goed functioneren van de CMF 14T moet aan een aantal belangrijke voorwaarden worden voldaan:

- Zorg voor voldoende luchttoevoer. Open daarvoor bijvoorbeeld een klapraampje of de ventilatieroosters boven de ramen.
- Indien de woning is voorzien van niet-afluitbare luchttoevoeropeningen, zoals luchtroosters boven de ramen, laat deze dan open. Plak deze roosters niet af of stop ze niet dicht.

Indien een motorloze wasemkap is geplaatst boven het kooktoestel, dan wordt de CMF 14T bediend met de schakelaar van de wasemkap. Hiermee wordt het systeem in de hoog- (kook-), midden- of laagstand geschakeld.

Wanneer er geen motorloze wasemkap is geïnstalleerd, dan bevindt zich op de keukenmuur een drie-standenschakelaar, waarmee de CMF 14T in drie verschillende standen geschakeld kan worden.



Het is niet toegestaan een wasemkap met motor op het systeem aan te sluiten.

INFORMATIE VOOR DE INSTALLATEUR

De CMF 14T bestaat uit een ventilatorhuis waarin een slakkenhuis is opgenomen. In het ventilatorhuis is het ventilatordeel gemonteerd, waarin de motor/vleugelcombinatie, de elektrische aansturing en de typeplaat zijn opgenomen.

Mechanische aansluitingen

De CMF 14T is voorzien van vijf zuigaansluitingen en een persaansluiting. Van de zuigaansluitingen zijn er standaard drie afgedopt. Vier aansluitmogelijkheden bevinden zich aan de zijkanten van de CMF 14T en één aansluitmogelijkheid aan de achterzijde.



De bodem- en de persaansluiting moeten altijd aansluiten aan een kanaal met een lengte van tenminste 90cm.

Monteer de installatie met zo min mogelijk luchtweerstand en vrij van lekkage. Minimaliseer het gebruik van flexibele leidingen. Dop de niet gebruikte openingen aan de zuigzijde af. Sluit de persmond altijd aan. Monteer de CMF 14T aan een wand of plafond met voldoende massa.

Elektrische aansluitingen

De CMF 14T moet worden aangesloten conform NEN 1010 en de plaatselijk geldende voorschriften.

De CMF 14T is voorzien van een snoer met een Perilex stekker voor de elektrische aansluiting (zie afb. D). Plaats de Perilex stekker pas in de wandcontactdoos als alles is geïnstalleerd. Het

toestel is niet geschikt voor aansluiting op het draaistroomnet. Het toestel is standaard te schakelen op drie standen en moet worden aangesloten volgens bijgevoegd schema (zie afb. C).

Inregelen ventielen

Schakel de CMF 14T in de hoogste stand. Sluit de ramen en deuren. Regel de ventielen in op de vereiste luchthoeveelheid per ruimte. Noteer de inregelstand van de ventielen.

ONDERHOUD DOOR DE GEBRUIKER

De gebruiker dient er op toe te zien dat de CMF 14T jaarlijks wordt gecontroleerd door de installateur en, indien nodig, gereinigd.

Reinigen ventilatieventielen

Reinig de ventilatieventielen met water en zeep. Neem hiervoor de ventielen uit het kanaalsysteem.

Let op: Zorg dat de ventielen niet onderling worden verwisseld en dat de instellingen niet worden gewijzigd.

ONDERHOUD DOOR DE INSTALLATEUR

Het onderhoud dient te geschieden met elektrisch afgeschakelde motor en met de stekker uit de contactdoos.

Reinigen ventilator

Demonteer het deksel en het ventilatordeel volgens de hierna genoemde procedures. Reinig de ventilator met water en zeep.

Let op: Voorkom dat er water of zeep in de motor komt. Voorkom onbalans; zorg dat al het vuil is verwijderd.

Deksel

Onder het deksel bevinden zich het typeplaatje, het ventilatordeel en de aansturing van de motor.

- **Demontage:** Draai het deksel van de ventilator zodanig dat de uitsparing in het deksel bij de persmond komt te zitten. Maak nu de klikverbinding in het midden van het deksel m.b.v. een schroevendraaier los en neem het deksel eraf (zie afb. A).
- **Montage:** Zorg dat de delen onder het deksel goed zijn gemonteerd en niet boven de rand uitsteken. Houd het deksel zodanig dat de uitsparing in het deksel tegenover de uitvoer van de snoeren komt te zitten. Druk nu het deksel op de klikverbinding. Controleer of het deksel goed vast zit.

Ventilatordeel

Verwijder het ventilatordeksel alvorens het ventilatordeel te demonteren.

- **Demontage:** Steek een schroevendraaier (ca. 8mm) tussen een klikverbinding van het ventilatordeel en het ventilatorhuis

en beweeg het ventilatordeel iets omhoog (zie afb. B). De klikverbinding gaat dan los. Maak met behulp van de schroevendraaier ook de andere klikverbindingen los en neem het ventilatordeel rechtstandig uit het ventilatorhuis.

- **Montage:** Houd het ventilatordeel recht boven het ventilatorhuis en wel zodanig dat de snoeruitvoer recht boven een uitsparing zit. Duw nu het ventilatordeel zo recht mogelijk in het huis zodat het op alle punten goed vast klikt.

Condensatorblok

Verwijder het ventilatordeksel alvorens het condensatorblok te demonteren.

- **Demontage:** Druk met een schroevendraaier een klikverbinding aan één kant van het condensatorblok opzij en trek tegelijkertijd het blok omhoog (zie afb. D). Neem het blok uit het ventilatordeel en koppel de aansluitingen los.
- **Montage:** Sluit de bedrading van de ventilator aan op het condensatorblok. Druk het condensatorblok recht tussen de nokjes op het ventilatordeel. Druk het condensatorblok nu aan totdat de verbindingen vast klikken.

SPECIFICATIES

Voedingsspanning:	230V±10%, enkele fase, 50Hz
Minimum omgevingstemperatuur:	-10°C
Maximum omgevingstemperatuur:	+40°C

EG-verklaring van overeenstemming

Zehnder Group Nederland B.V.

Lingenstraat 2

8028 PM Zwolle-NL

Tel.: +31 (0)38-4296911

Fax: +31 (0)38-4225694

Handelsregister Zwolle 05022293

Omschrijving:

Woonhuisventilator CMF 14T

Voldoet aan richtlijnen:

Machinerichtlijn (2006/42/EEG)

Laagspanningsrichtlijn (93/68/EEG)

EMC richtlijn (98/13/EEG)

Zwolle, 12 februari 2010

Zehnder Group Nederland B.V.

A handwritten signature in black ink, consisting of a large, stylized 'E' followed by a horizontal line that ends in an arrowhead.

E. van Heuveln,
Algemeen Directeur

INTRODUCTION

Ce manuel a été rédigé pour les utilisateurs et les installateurs du système de ventilation mécanique du type CMF 14T.

Ce manuel contient des informations importantes sur la commande et l'installation du CMF 14T, un modèle équipé d'un moteur à courant alternatif.

Objectif

Le CMF 14T a été conçu pour la ventilation des habitations telle que décrit dans ce manuel. Les informations dans ce manuel serapportent à l'utilisation du CMF 14T.

Garantie et responsabilité

J.E. StorkAir fournit la garantie pour une période de 24 mois après l'installation pour un maximum de 30 mois après la date de production de l'R CMF 14T. La garantie est annulée si:

- l'installation n'a pas été effectuée suivant les instructions en vigueur,
- les défauts sont dus à un mauvais raccordement, à une utilisation incompétente ou à l'encreusement du CMF 14T,
- des modifications ont été apportées au câblage ou si en des réparations ont été effectuées par des tiers.

Les frais de (dé)montage sur place sont exclus des clauses de garantie. Si un défaut se produisait dans le délai de garantie, il faut alors le signaler à l'installateur.

Si le CMF 14T, les composants ou les procédures sont utilisés à des fins autres que décrites dans le manuel, ou si des modifications ont été apportées au CMF 14T sans notre autorisation, le marquage CE deviendra nul et non avenu.

J.E. StorkAir se réserve le droit de modifier la construction et/ou configuration de ses produits à tout moment sans l'obligation d'adapter des produits déjà fournis. Les données dans ce manuel sont basées sur les informations les plus récentes. Les données peuvent être modifiées ultérieurement sans préavis.



A la fin du cycle de vie du CMF 14T, l'utilisateur est responsable du démontage sécurisé du CMF 14T et de l'évacuation des composants conformément aux lois et aux arrêtées en vigueur.

SOMMAIRE ET PRINCIPE DE FONCTIONNEMENT

Le système de ventilation mécanique de J.E. StorkAir est composé d'un ventilateur monté de façon centrale, d'un système de canaux et de bouches de ventilation dans la cuisine, la salle de bains, les toilettes et dans les autres pièces à ventiler.

Le CMF 14T est commandé par une tinterupteur à 3 positions. Le CMF 14T peut également être doté d'une hotte d'aspiration non motorisée, placée au-dessus de la cuisinière. Grâce à ces possibilités de réglage, les odeurs de cuisine et l'humidité sont évacuées de façon optimale par le système central.

Lors de la conception du système de ventilation, on s'est basé sur un fonctionnement de l'installation de 24 heures sur 24. Afin de pouvoir économiser l'énergie, le ventilateur est équipé d'un électromoteur avec une consommation d'électricité basse.

DANGERS ÉLECTRIQUES



Pendant l'installation ou les travaux d'entretien il existe des risques de chocs électriques. Prenez les dispositions de sécurité suivantes avant de commencer l'installation ou l'entretien:

- Arrêtez ou débranchez toujours le système avant d'effectuer des travaux d'entretien au CMF 14T.
- Remettez le système en marche ou branchez le système après l'installation du CMF 14T et la fermeture du couvercle.

DANGERS MÉCANIQUES



Pendant l'installation ou les travaux d'entretien il existe des risques de blessures provoqués par les pièces tournantes. C'est pourquoi il ne faut jamais ouvrir le CMF 14T ou débrancher les tuyaux lorsque le CMF 14T est en service.

UTILISATION

Afin de garantir le bon fonctionnement du CMF 14T il faut remplir certaines conditions importantes:

- S'assurer d'une arrivée d'air suffisante. Ouvrez une fenêtre basculante ou les grilles d'aération au-dessus des fenêtres.
- Si la maison est équipée d'orifices d'arrivée d'air non verrouillables comme des grilles d'aération au-dessus des fenêtres, il faut les laisser ouvertes. Ils ne doivent pas être couverts ni obstrués.

Si une hotte d'aspiration non motorisée a été installée au-dessus de la cuisinière, le CMF 14T peut être pilotée à l'aide de l'interrupteur de la hotte d'aspiration. Ceci permet de changer les positions haute (du mode cuisine), moyenne et basse du système.

Dans l'absence d'une hotte d'aspiration non motorisée, un interrupteur à trois positions est installé sur le mur de la cuisine pour enclencher le CMF 14T dans les trois différentes positions.



Il est interdit de raccorder une hotte d'aspiration motorisée au système.

INFORMATIONS POUR L'INSTALLATEUR

Le CMF 14T est composé d'un caisson de ventilateur contenant une volute. La partie ventilateur est montée dans le caisson du ventilateur et comprend l'ensemble moteur/ailette, la commande électrique et la plaque signalétique.

Raccords mécaniques

Le CMF 14T est équipé de cinq raccords d'aspiration et un raccord de refolement. Trois raccords d'aspiration sont bouchés en standard. Quatre raccords sont situés aux côtés du CMF 14T et un raccord est situé sur la face arrière du système.



Le raccord de base et le raccord de refolement doivent toujours être connectés à un conduit avec une longueur d'au moins 90 cm.

L'installation doit être montée avec le moins de résistance possible à l'air et l'absence de fuites. L'utilisation de conduits flexibles doit être réduite au minimum. Les ouvertures non utilisées du côté d'aspiration doivent être bouchées. La bouche de refolement doit toujours être raccordée. Installez le CMF 14T au mur ou au plafond avec une masse suffisante.

Raccordements électriques

Le CMF 14T doit être raccordé conformément aux normes NEN 1010 et aux prescriptions locales.

Le CMF 14T est équipé d'un fil avec une fiche Perilex pour le raccordement électrique (voir l'illustration D). Ne branchez la fiche Perilex dans la prise murale qu'une fois que l'installation

est complète.

L'appareil ne convient pas à un raccordement au réseau triphasé. L'appareil peut être réglé en standard sur trois positions et doit être raccordé selon le schéma ci-joint (voir l'illustration C).

Réglage des bouches

Mettez le CMF 14T dans la position la plus haute. Fermez les fenêtres et les portes. Réglez les bouches en fonction de l'air requies par pièce. Notez la position de réglage des bouches.

ENTRETIEN PAR L'UTILISATEUR

L'utilisateur doit veiller à ce que le CMF 14T soit inspecté chaque année par l'installateur et nettoyé si besoin.

Nettoyage des bouches de ventilation

Nettoyez les bouches de ventilation avec de l'eau savonneuse. Retirez les bouches du système de canaux.

Attention: Faites attention à ce que les bouches ne soient pas interventionnées et que les réglages ne soient pas changés.

ENTRETIEN PAR L'INSTALLATEUR

La maintenance doit être effectuée avec l'électromoteur coupé et la fiche débranchée.

Nettoyage du ventilateur

Démontez le capot et la partie ventilateur selon les procédures suivantes. Nettoyez le ventilateur avec de l'eau savonneuse.

Attention: Faites attention à ce que de l'eau savonneuse ne s'infilte pas dans le moteur. Empêchez le déséquilibre et assurez-vous que toutes les impuretés ont été enlevées.

Couvercle

La plaque signalétique, la partie ventilateur et la commande du moteur se trouvent sous le capot.

- **Démontage:** Tournez le capot du ventilateur d'une telle façon que l'échancrure dans le couvercle est situé près de la bouche de refolement. Déverrouillez le dispositif de verrouillage au milieu du capot à l'aide d'un tournevis et retirez le couvercle (voir l'illustration A).
- **Montage:** Assurez-vous que les composants sous le capot sont bien installés et ne dépassent pas le bord. Maintenez le capot d'une telle façon que l'échancrure dans le couvercle se trouve en face de la sortie des fils. Enfoncez le capot maintenant sur le dispositif de verrouillage. Vérifiez si le capot est bien fixé.

Partie ventilateur

Retirez le capot du ventilateur avant de démonter la partie ventilateur.

- **Démontage:** Introduisez un tournevis (environ 8 mm) entre le dispositif de verrouillage de la partie ventilateur et du caisson du ventilateur et remontez la partie ventilateur légèrement (voir l'illustration B). Le dispositif de verrouillage est déverrouillé. Déserrez aussi les autres dispositifs de verrouillage à l'aide du tournevis et retirez la partie ventilateur verticalement du caisson du ventilateur.
- **Montage:** Tenez la partie ventilateur droit au-dessus du caisson du ventilateur de sorte que la sortie de fil se trouve au-dessus d'une échancrure. Poussez la partie ventilateur maintenant droit dans le caisson de sorte que la pièce s'enclique dans tous les points.

Carte de commande

La carte de commande est montée sur la face supérieure de la partie ventilateur. Retirez donc d'abord le capot du ventilateur avant de démonter la carte de commande.

- **Démontage:** Poussez un dispositif de verrouillage à l'aide d'un tournevis sur un côté de la carte de commande sur le côté et tirez la carte de commande légèrement vers le haut en même temps (voir l'illustration E). Débranchez maintenant aussi les autres dispositifs de verrouillage. Retirez la carte de la partie ventilateur et débranchez les raccordements.
- **Montage:** Branchez le câblage du ventilateur sur la carte de commande. Poussez la carte de façon droite entre les dispositifs de verrouillage sur la partie ventilateur. Poussez la carte maintenant jusqu'à ce que les raccordements s'encliquent. Assurez-vous que la carte de circuit imprimé ne se plie pas !

Bloc de condensateurs

Retirez le capot du ventilateur avant de démonter le bloc de condensateurs.

- **Démontage:** Poussez un dispositif de verrouillage à l'aide d'un tournevis sur un côté du bloc de condensateurs sur le côté et tirez le bloc vers le haut en même temps (voir l'illustration D). Retirez le bloc de la partie ventilateur et débranchez les raccordements.
- **Montage:** Branchez le câblage du ventilateur sur le bloc de condensateurs. Poussez le bloc de condensateurs de façon droite entre les butées sur la partie ventilateur. Poussez sur le bloc de condensateurs jusqu'à ce que les raccordements s'encliquent.

CARACTÉRISTIQUES

Tension d'alimentation:	230 V \pm 10 %, monophasé, 50 Hz
Température ambiante minimale:	-10°C
Température ambiante maximale:	+40°C

Déclaration CE de conformité

Zehnder Group Nederland B.V.

Lingenstraat 2

8028 PM Zwolle-NL

Tel.: +31 (0)38-4296911

Fax: +31 (0)38-4225694

Registre du commerce Zwolle 05022293

Description de l'appareil:

Résidence fan CMF 14T

Conforme aux directives:

Directive machines (2006/42/EEG)

Directive basse tension (93/68/EEG)

Directive compatibilité

électromagnétique (98/13/EEG)

Zwolle, le 12 Février 2010

Zehnder Group Nederland B.V.



E. van Heuveln,
Président-directeur général



INTRODUCTION

This manual is intended for users and fitters of mechanical ventilation system type CMF 14T.

This manual contains important information about the operation and installation of the CMF 14T, an AC motor version.

Objective

The CMF 14T is designed for the sole purpose of domestic ventilation as described in this manual. The information in this manual applies specifically to the correct use of the CMF 14T.

Guarantee and liability

J.E. StorkAir provides warranty for a period of 24 months after installation to a maximum of 30 months after production date of the CMF 14T.

The warranty becomes invalid if:

- the installation has not been carried out according to the applicable regulations,
- the defects are due to incorrect connection, or inexpert use or contamination of the CMF 14T,
- unauthorised person or persons have either altered the wiring or made repairs.

On-site dismantling and assembly costs are not covered by the terms of the warranty. If a defect occurs during the warranty period, please notify the fitter.

If the CMF 14T components or procedures are applied in a way not described in this manual, or if alterations to the CMF 14T are made without our permission, then the CE marking becomes invalid. J.E. StorkAir retains the right to change the construction and/or configuration of its products at any time without being obliged to alter previously delivered products. The details given in this manual refer to the latest information. They may be changed at a later date without prior warning.

Dismantling and removal.



At the end of the lifespan of the CMF 14T, the user is responsible for the safe dismantling of the CMF 14T and for removal of the parts in compliance with locally applicable legislation and statutes.

SUMMARY AND PRINCIPLE

The mechanical ventilation system of J.E. StorkAir consists of a centrally located fan, a duct system and ventilation valves in kitchen, bathroom, toilet and other rooms requiring ventilation. The CMF 14T is operated with an 3-position switch. The CMF 14T can also be equipped with a non-powered extractor hood, positioned above the cooker. Correct use of these settings will ensure optimal extraction of cooking smells and moisture through the central system.

The system has been designed to be in operation 24 hours a day. For energy saving purposes, a low-current electric motor has been fitted.

ELECTRICAL DANGERS



There is a risk of electric shock during installation or maintenance. Acquaint yourself with the following safety measures prior to commencing installation or maintenance:

- Always disconnect the power first or remove the plug from the connection box prior to carrying out maintenance on the CMF 14T.
- Only reconnect electrical power or re-insert the plug in the connection box when the CMF 14T has been fitted and the cover closed.

MECHANICAL DANGERS



There is a risk of injury from moving parts during installation or maintenance. So never open the CMF 14T or uncouple hoses while the CMF 14T is in operation.

OPERATION

A number of important conditions must be met to ensure the CMF 14T functions properly:

- Ensure a sufficient supply of air. For example, open a small window or a ventilation grille above a window.
- If the dwelling is fitted with non-lockable ventilation openings, such as air grilles above the windows, then leave these open. Do not cover or block them.

If a non-powered extractor hood is installed above the cooker, then the CMF 14T can be operated with the switch on the extractor hood itself. This allows the system to be switched to the high (cooking), medium or low setting.

When a non-powered extractor hood is not fitted, a 3-position switch can be fitted to the kitchen wall in order to switch the CMF 14T between the three different settings.



It is not permitted to connect a motorised extractor hood to the system.

INFORMATION FOR THE FITTER

The CMF 14T consists of a fan casing which includes a volute casing. The fan casing accommodates the fan section, which incorporates the motor/impeller combination, the electrical control unit and the identification plate.

Mechanical connections

The CMF 14T is fitted with five suction ports and one delivery port.

Three suction ports are blanked off as standard. Four ports are located on the sides of the CMF 14T and one port at the rear.



The lower port and the delivery port must always be connected to a duct of at least 90 cm long.

Assemble the system with minimum air resistance and free from air leakage. Minimise the use of flexible ducting. Unused suction ports must be blanked off. Always connect the delivery port. Mount the CMF 14T on a sufficiently sturdy wall or ceiling.

Electrical connections

The CMF 14T must be connected in conformity to NEN 1010 and the locally applicable regulations.

The CMF 14T is fitted with a cable and a Perilex plug for electrical connection (see illustration D). Do not plug in the Perilex plug until the entire system has been fitted. The system is not suited for connection to three-phase power supplies.

The system has 3 settings as standard and should be connected according to the enclosed diagram (see illustration C).

Valve set-up

Switch the CMF 14T to the highest position. Close windows and doors. Regulate the valve to the required air volume per room. Record the set-up position of the valves.

MAINTENANCE BY THE USER

The user should ensure that the CMF 14T is checked annually by the fitter and cleaned when necessary.

Cleaning ventilation valves

Clean the ventilation valves with soap and water. For this purpose, remove the valves from the duct system.

Take note: Do not mix the valves and do not alter any settings.

MAINTENANCE BY THE FITTER

Maintenance should be carried out when the motor is electrically isolated and the plug disconnected.

Cleaning fan

Dismantle the cover and the fan according to the procedures given below. Clean the fan with soap and water.

Take note: Prevent water or soap getting into the motor. Prevent imbalance; remove the grime.

Cover

The identification plate, the fan and the motor control unit are located below the cover.

- **Dismantling:** Rotate the fan cover until the recess in the cover is adjacent to the delivery mouth. Now loosen the click connector in the centre of the cover using a screwdriver and then remove the cover (see illustration A).
- **Assembly:** Ensure that parts under the cover are correctly assembled and do not extend above the rim. Hold the cover in such a way that the recess in the cover is adjacent to the cable output. Now press the cover on the click connectors. Check that the cover is properly secured.

Fan

Remove the fan cover prior to dismantling the fan.

- **Dismantling:** Insert a screwdriver (about 8mm) between one of the fan's click connectors and the fan casing and raise the fan slightly (see illustration B). The click connector then unclicks. Using the screwdriver, unclick the other click connectors and remove the fan vertically from the fan casing.
- **Assembly:** Hold the fan directly above the fan casing and in such a way that the cable output is precisely adjacent to the recess. Now press the fan as upright as possible into its casing so that it clicks securely into place.

Condensor block

Remove the fan cover prior to dismantling the condensor block.

- **Dismantling:** Using a screwdriver, apply lateral pressure to a click connector on one side of the condensor block and simultaneously lift the block up (see illustration D). Remove the block from the fan unit and uncouple the connectors.
- **Assembly:** Connect the fan wiring to the condensor block. Press the condensor block upright between the projections on the fan unit. Then press it till the click connectors are fastened.

SPECIFICATIONS

Power supply voltage:	230V±10%, single-phase, 50Hz
Minimum ambient temperature	-10°C
Maximum ambient temperature:	+40°C

EEC declaration of conformity

Zehnder Group Nederland B.V.

Lingenstraat 2

8028 PM Zwolle-NL

Tel.: +31 (0)38-4296911

Fax: +31 (0)38-4225694

Company register Zwolle 05022293

Machine description:

Residence Fan CMF 14T

Complies with the
following directives:

Machinery Directive (2006/42/EEC)

Low Voltage Directive (93/68/EEC)

EMC Directive (98/13/EEC)

Zwolle, 12 February 2010

Zehnder Group Nederland B.V.

A handwritten signature in black ink, appearing to read 'E. van Heuveln', written over a horizontal line.The CE mark, consisting of the letters 'C' and 'E' in a stylized, bold font.

E. van Heuveln,
Managing Director.

EINFÜHRUNG

Diese Bedienungsanleitung richtet sich an Benutzer und Installateure des mechanischen Ventilationssystems CMF 14T. Diese Bedienungsanleitung enthält wichtige Informationen über die Bedienung und Installation des CMF 14T in der Ausführung mit Wechselstrommotor.

Zweck

Der CMF 14T ist ausschließlich für die Belüftung von Wohnhäusern gemäß den Vorgaben in dieser Bedienungsanleitung vorgesehen. Die Informationen in dieser Bedienungsanleitung basieren auf der zweckgerechten Nutzung des Produktes CMF 14T.


Garantie und Haftung

J.E. StorkAir bietet Gewähr für einen Zeitraum von 24 Monaten nach der Installation auf maximal 30 Monate nach Herstellungsdatum der CMF 14T. Die Garantie erlischt, wenn:

- die Installation nicht vorschriftsgemäß durchgeführt wurde
- die Mängel infolge von verkehrten Anschluss, unsachgemäßem Gebrauch oder Verschmutzung des CMF 14T auftreten
- die Verkabelung geändert wurde oder auf eigene Verantwortung Reparaturen durchgeführt wurden

Kosten für Montage bzw. Demontage vor Ort sind nicht Teil der Garantiebestimmungen. Falls während der Garantiezeit ein Defekt auftritt, so muss dies dem Installateur gemeldet werden. Werden im CMF 14T Bestandteile bzw. Verfahren in einer andere Weise verwendet als in dieser Bedienungsanleitung beschrieben, oder werden ohne unsere Genehmigung Änderungen am CMF 14T vorgenommen, verfällt die Gültigkeit der CE-Kennzeichnung. J.E. StorkAir behält sich das Recht vor, die Konstruktion bzw. Konfiguration seiner Produkte jederzeit zu ändern, ohne dabei die Verpflichtung einzugehen, zuvor gelieferte Produkte umzurüsten. Die Daten in dieser Bedienungsanleitung beruhen auf den neuesten verfügbaren Informationen. Sie können zu späterem Zeitpunkt ohne vorherige Warnung geändert werden.

Demontage und Entfernung

 Am Ende der Lebensdauer des CMF 14T ist der Benutzer selbst für eine sichere Demontage des CMF 14T und für eine Entsorgung der Einzelteile nach den örtlich geltenden Gesetzen und Verordnungen verantwortlich.

ÜBERSICHT UND FUNKTIONSWEISE

Das mechanische Ventilationssystem von J.E. StorkAir besteht aus einem zentral angebrachten Ventilator, einem Kanalsystem und Ventilationsventilen in Küche, Badezimmer, Toilette sowie in den übrigen eventuell zu belüftenden Räumen. Der CMF 14T wird mit Hilfe einer 3-Stufenschalter bedient. Der CMF 14T kann auch mit einer motorlosen Dunstabzugshaube über der Kochstelle ausgestattet werden. Dank dieser Einstellmöglichkeiten werden Küchengerüche und Feuchtigkeit optimal über das zentrale System nach draußen geleitet. Bei der Entwicklung des Ventilationssystems wurde von einem 24-stündigen Betrieb des Systems ausgegangen. Um möglichst sparsam mit Energie umzugehen, wurde ein Elektromotor mit niedrigem Stromverbrauch verwendet.

ELEKTRISCHE GEFAHREN



Während der Installation bzw. Wartung besteht Stromstoßgefahr. Vergewissern Sie sich, dass vor der Installation bzw. Wartung folgende Sicherheitsmaßnahmen beachtet wurden:

- Schalten Sie vor jeglichen Wartungsarbeiten am CMF 14T in jedem Fall die Spannung aus bzw. ziehen Sie den Netzstecker.
- Schalten Sie die elektrische Spannung erst dann ein bzw. verbinden Sie den Stecker erst dann mit der Steckdose, wenn der CMF 14T installiert und der Deckel geschlossen wurde.

MECHANISCHE GEFAHREN



Während der Installation bzw. Wartung besteht Verletzungsgefahr infolge von drehenden Teilen. Öffnen Sie daher keinesfalls einen in Betrieb befindlichen CMF 14T und klemmen Sie in einem solchen Fall auch keine Schläuche ab.

BEDIENUNG

Um eine ordnungsgemäße Funktion des CMF 14T zu gewährleisten, müssen einige wichtige Bedingungen erfüllt werden:

- Ausreichende Luftzufuhr sicherstellen. Öffnen Sie z. B. ein Klappfenster bzw. die Lüftungsgitter über den Fenstern.
- Ist die Wohnung mit nicht abschließbaren Luftzuführöffnungen (z. B. Lüftungsgitter über den Fenstern) ausgestattet, lassen Sie diese geöffnet. Kleben Sie diese Gitter nicht ab bzw. verstopfen Sie sie nicht.

Wird eine motorlose Dunstabzugshaube über der Kochstelle montiert, wird der CMF 14T mit dem Schalter der Dunstabzugshaube bedient. Damit kann das System in der hohen (Koch-), mittleren oder niedrigen Stufe geschaltet werden. Ist keine motorlose Dunstabzugshaube montiert, befindet sich an der Küchenwand ein 3-Stufenschalter, mit dem der CMF 14T in drei Stufen geschaltet werden kann.



Es ist nicht zulässig, eine Dunstabzugshaube mit Motor an das System anzuschließen

HINWEISE FÜR DEN INSTALLATEUR

Der CMF 14T besteht aus einem Ventilatorgehäuse, in das ein Schneckenhaus aufgenommen wurde. Im Ventilatorgehäuse ist ein Ventilatorteil montiert, in dem sich die Motor- / Rotorblattkombination, eine elektrische Steuerung und ein Typenschild befinden.

Mechanische Anschlüsse

Der CMF 14T ist mit fünf Sauganschlüssen und einem Pressanschluss ausgestattet. Von den Sauganschlüssen sind in der Standardausführung drei verschlossen. Vier Anschlussmöglichkeiten befinden sich an den Seiten des CMF 14T. Eine weitere Anschlussmöglichkeit befindet sich an der Rückseite.



Der Boden- und der Pressanschluss müssen in jedem Fall Anschluss an einen Kanal mit einer Mindestlänge von 90 cm haben.

Die Anlage muss mit möglichst geringem Luftwiderstand und luftdicht montiert werden. Minimieren Sie die Nutzung der flexiblen Leitungen. Verschließen Sie die nicht verwendeten Öffnungen an der Ansaugseite. Schließen Sie in jedem Fall den Pressmund an. Montieren Sie den CMF 14T an einer Wand bzw. Decke mit ausreichend Masse.

Elektrische Anschlüsse

Der CMF 14T muss gemäß NEN 1010 und im Einklang mit den örtlichen Vorschriften angeschlossen werden.

Der CMF 14T ist für den elektrischen Anschluss mit einem Kabel und Perilex-Stecker versehen (siehe Abb. D). Nur den Perilex-Stecker in die Steckdose stecken, nachdem alles installiert wurde. Das Gerät ist nicht für den Anschluss an ein Drehstromnetz geeignet. Das Gerät lässt sich in der Standardausführung in drei Stufen schalten und muss in Übereinstimmung mit dem beiliegenden Schaltplan angeschlossen werden (siehe Abb. C).

Einstellung der Ventile

Schalten Sie den CMF 14T auf die höchste Stufe. Schließen Sie Fenster und Türen. Stellen Sie die Ventile auf den erforderlichen Volumenstrom je Raum ein. Notieren Sie die vorgenommene Einstellung der Ventile.

WARTUNG DURCH DEN BENUTZER

Der Benutzer hat darauf zu achten, dass der CMF 14T jährlich vom Installateur überprüft und ggf. gereinigt wird.

Reinigung der Ventilationsventile

Reinigen Sie die Ventilationsventile mit Wasser und Seife. Entfernen Sie hierzu die Ventile aus dem Kanalsystem.

Achtung: Achten Sie darauf, dass die Ventile nicht untereinander ausgetauscht werden und dass die Einstellungen nicht geändert werden.

WARTUNG DURCH DEN INSTALLATEUR

Die Wartung hat bei elektrisch ausgeschaltetem Motor und gezogenem Netzstecker zu erfolgen.

Reinigen des Ventilators

Demontieren Sie den Deckel und den Ventilatorteil nach den nachstehend beschriebenen Verfahren. Reinigen Sie den Ventilator mit Wasser und Seife.

Achtung: Achten Sie darauf, dass Wasser und Seife nicht in den Motor gelangen. Verhindern Sie Unwucht. Achten Sie darauf, dass sämtlicher Schmutz entfernt wurde.

Abdeckung

Unter dem Deckel befinden sich das Typenschild und die Steuerung des Motors.

- **Demontage:** Drehen Sie den Deckel des Ventilators so, dass sich die Aussparung im Deckel am Pressmund befindet. Lockern Sie anschließend die Klickverbindung in der Mitte mit Hilfe eines Schraubenziehers und nehmen Sie den Deckel ab (siehe Abb. A).
- **Montage:** Achten Sie darauf, dass die Teile unter dem Deckel ordentlich montiert sind und nicht über den Rand hinaus ragen. Halten Sie den Deckel so, dass die Aussparung des Deckels den Kabeln gegenüber liegt. Drücken Sie nun den Deckel auf die Klickverbindung. Kontrollieren Sie, ob der Deckel ordentlich fest sitzt.

Ventilatorteil

Entfernen Sie den Ventilatordeckel, bevor Sie das Ventilatorteil demontieren.

- **Demontage:** Stecken Sie einen Schraubendreher (ca. 8mm zwischen eine Klickverbindung des Ventilatorteils und das Ventilatorgehäuse und bewegen Sie das Ventilatorteil etwas nach oben (siehe Abb. B). Die Klickverbindung löst sich. Lockern Sie mit Hilfe des Schraubendrehers auch die anderen Klickverbindungen und nehmen Sie das Ventilatorteil aufrecht aus dem Ventilatorgehäuse heraus.
- **Montage:** Halten Sie das Ventilatorteil gerade über das Ventilatorgehäuse, so dass sich der Kabelausgang genau über einer Aussparung befindet. Setzen Sie das Ventilatorteil möglichst gerade in das Gehäuse ein und drücken Sie es an, bis es einrastet.

Kondensatorblock

Entfernen Sie den Ventilatordeckel, bevor Sie den Kondensatorblock demontieren.

- **Demontage:** Drücken Sie mit Hilfe eines Schraubendrehers eine Klickverbindung an einer Seite des Kondensatorblocks

beiseite und ziehen Sie gleichzeitig den Block hoch (siehe Abb. D). Nehmen Sie den Block aus dem Ventilatorteil heraus und koppeln Sie die Anschlüsse ab.

- **Montage:** Schließen Sie die Ventilatorkabel an den Kondensatorblock an. Drücken Sie den Kondensatorblock genau zwischen die Nocken auf dem Ventilatorteil. Drücken Sie den Kondensatorblock anschließend an, bis die Verbindungen einrasten.

SPEZIFIKATIONEN

Speisespannung:	230V \pm 10%, einphasig, 50Hz
Minimale Umgebungstemperatur:	-10°C
Maximale Umgebungstemperatur:	+40°C

EWG-Konformitätserklärung

Zehnder Group Nederland B.V.

Lingenstraat 2

8028 PM Zwolle-NL

Tel.: +31 (0)38-4296911

Fax: +31 (0)38-4225694

Handelsregister Zwolle 05022293

Bezeichnung des Geräts:

Residence Fan CMF 14T

Entspricht den Richtlinien:

Maschinenrichtlinie (2006/42/EWG)

Niederspannungsvorschrift

(93/68/EWG)

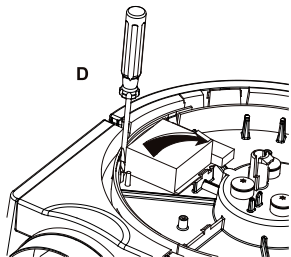
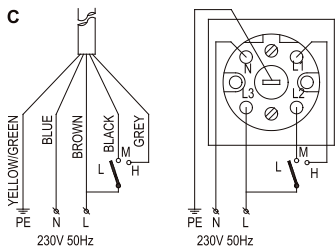
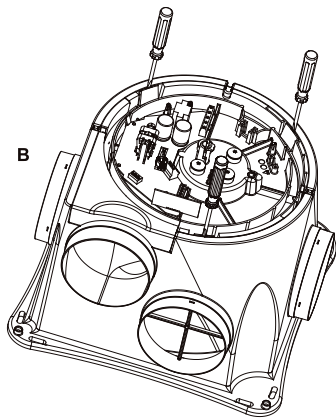
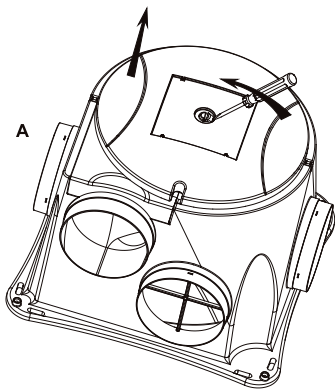
EMC-Vorschrift (98/13/EWG)

Zwolle, 12. Februar, 2010

Zehnder Group Nederland B.V.



E. van Heuveln,
Allgemeiner Geschäftsführer





Brighten up your life

J.E. StorkAir

Lingenstraat 2
8028 PM
Postbus 621
8000 AP Zwolle
Tel.: 0900-555 19 37 (€ 0,10 per minuut)
Fax: (038) 422 56 94
helpdesk@jestorkair.nl
www.jestorkair.nl
www.brightenupyourlife.nl

Member of the  **zehnder group**

849050820-0710