

J.E. StorkAir



CombiFlow

Handleiding

70
4

Brighten up your life

Alle rechten voorbehouden.

Bij de samenstelling van deze handleiding is uiterste zorg betracht, de uitgever kan echter niet verantwoordelijk worden gehouden voor enige schade ontstaan door het ontbreken of onjuist vermelden van informatie in deze handleiding.

Inhoudsopgave

1	INLEIDING.....	1
1.1	Voorwoord	1
1.2	CE-markering	1
1.3	Garantie en aansprakelijkheid	1
	Algemeen.....	1
	Garantiebepalingen.....	1
	Aansprakelijkheid.....	1
1.4	Veiligheid.....	1
	Veiligheidsvoorschriften.....	1
1.5	Toegepaste pictogrammen	1
2	VOOR DE GEBRUIKER	2
2.1	Werking	2
2.2	Storing.....	2
	Wat te doen in geval van storing?.....	2
2.3	Einde van levensduur.....	2
3	VOOR DE INSTALLATEUR	3
3.1	Installatievoorwaarden	3
3.2	Transport en uitpakken.....	3
3.3	Controle van levering.....	3
4	GEMEENSCHAPPELIJKE TOEVOER- EN/OF AFVOERKANALEN	4
5	MONTAGE VAN DE COMBIFLOW-COMBINATIE	6
5.1	Afvoer condens	6
5.2	Montage aan de wand	6
5.3	Aansluitingen elektrisch	6
6	MAATSCHETSEN.....	7
7	IN BEDRIJF NAME VAN DE COMBIFLOW-COMBINATIE	9
8	ONDERHOUD VOOR INSTALLATEUR	9
9	STORINGEN.....	10
10	ELEKTRISCH SCHEMA	11
11	SERVICEDELEN	11
12	VERKLARINGEN KIWA/ GASTEC	12


1 Inleiding

Dit hoofdstuk geeft algemene informatie over de CombiFlow.

1.1 Voorwoord

Deze handleiding bestaat, naast dit algemene hoofdstuk, uit:

- Een deel voor de gebruiker en ...
- Een deel voor de installateur.

 **Leest u de handleiding vóór gebruik zorgvuldig door.**

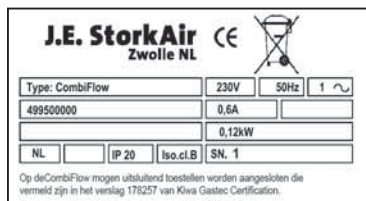
De WHR 930, het warmteterugwinapparaat van J.E.StorkAir, wordt verder in deze handleiding aangeduid als "WHR".

Een Nefit "Proline" of Bosch "Compact" cv-toestel wordt verder in deze handleiding aangeduid als "cv-toestel".

1.2 CE-markering

Het apparaat heet de CombiFlow.

De typeplaat van de CombiFlow is hieronder weergegeven.



1.3 Garantie en aansprakelijkheid

Algemeen

Op de CombiFlow zijn de verkoop- en garantie-bepalingen voor ondernemingen in de metaal, kunststof en techniek, gedeponeerd ter Griffie van de Arrondissementsrechtbank te Den Haag op 19 oktober 1998 onder nummer 119/1998 van toepassing.

Garantiebepalingen

De fabrikant garandeert de CombiFlow voor een periode van 24 maanden na installatie tot een maximum van 30 maanden na productiedatum van de CombiFlow. Garantieclaims kunnen alleen worden ingediend voor materiaalfouten en/of constructiefouten ontstaan in de garantieperiode. In het geval van een garantieclaim mag de CombiFlow niet worden gededemonteerd zonder schriftelijke toestemming van de fabrikant. Garantie op reserveonderdelen wordt alleen verstrekt indien deze door de fabrikant zijn geleverd en door een erkend installateur zijn geïnstalleerd.

De garantie vervalt indien:

- De garantieperiode verstreken is.
- Onderdelen worden toegepast die niet door de fabrikant zijn geleverd.
- Niet geautoriseerde wijzigingen en of modificaties van de installatie zijn aangebracht.

Aansprakelijkheid

De CombiFlow is ontworpen en gefabriceerd voor toepassing in combinatie met een WHR en het cv-toestel. Elk ander gebruik wordt gezien als onbedoeld gebruik en kan leiden tot schade of persoonlijk letsel, waarvoor de fabrikant niet aansprakelijk kan worden gesteld.

De fabrikant is niet aansprakelijk voor schade welke is terug te leiden tot:

- Het niet opvolgen van de veiligheids-, bedienings- en onderhoudsinstructies in deze handleiding.
- Het toepassen van onderdelen welke niet door de fabrikant zijn geleverd of voorgeschreven.
- De verantwoordelijkheid voor het toepassen van dergelijke onderdelen ligt geheel bij de installateur.
- Normale slijtage.

1.4 Veiligheid

Veiligheidsvoorschriften

Neem steeds de veiligheidsvoorschriften in deze handleiding in acht. Indien de veiligheidsvoorschriften, waarschuwingen, opmerkingen en instructies niet worden opgevolgd kan dit leiden tot persoonlijk letsel of schade.

- Alleen een erkend gastechnisch installateur mag de CombiFlow installeren, aansluiten, in bedrijf stellen en onderhoud uitvoeren zoals in deze handleiding en die van de WHR en het cv-toestel staat omschreven.
- De installatie van de CombiFlow dient uitgevoerd te worden overeenkomstig de algemene en plaatselijk geldende bouw-, veiligheids- en installatievoorschriften van gemeente, elektriciteits- en waterleidingsbedrijf en andere instanties zoals het GIW.
- Volg steeds de veiligheidsvoorschriften, waarschuwingen, opmerkingen en instructies zoals beschreven in deze handleiding en die van de WHR en het cv-toestel op.
- Bewaar deze handleiding gedurende de gehele levensduur in de nabijheid van de CombiFlow.
- De in dit document vermelde specificaties mogen niet gewijzigd worden.
- De CombiFlow is niet geschikt voor aansluiting op het draaistroomnet.
- Aanbevolen wordt een onderhoudscontract af te sluiten samen met het onderhoudscontract van het cv-toestel zodat het apparaat regelmatig gecontroleerd wordt. Via uw leverancier kunt u adressen verkrijgen van erkende installateurs in uw omgeving.

1.5 Toegepaste pictogrammen

In deze handleiding komen de navolgende pictogrammen voor:



Punt van aandacht.



Waarschuwing

2 Voor de gebruiker

Dit hoofdstuk geeft de benodigde informatie over hoe u de CombiFlow moet gebruiken.

Gefeliciteerd, u bent eigenaar van de CombiFlow, het verbindende element tussen cv-toestel en de WHR. Wij wensen u veel comfort toe

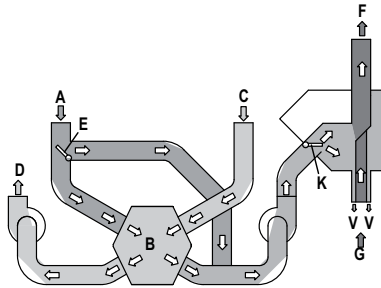
De CombiFlow is een koppeling tussen verwarming en ventilatie. Hiermee wordt ruimte bespaard omdat lucht aansluitingen en verbrandingsgasafvoer aansluitingen kunnen worden samengevoegd. Tevens wordt het drukverschil over de ketel beperkt waardoor de ketel altijd het optimale rendement geeft. Bovendien is ventilatie altijd gewaarborgd.

2.1 Werking

De CombiFlow wordt op de afvoerlucht van de WHR 930 en op de toe- en afvoerlucht van het cv-toestel aangesloten.

Bij het inwerking treden van het cv-toestel wordt een deel van de afvoerlucht van de WHR door het cv-toestel uit de CombiFlow aangezogen en gebruikt als verbrandingslucht (V) voor het cv-toestel.

De afvoergassen (G) van het cv-toestel worden samen met de afvoerlucht van de WHR door de CombiFlow heen afgevoerd (F).



- A = retourlucht
- B = tegenstroomwisselaar
- C = buitenlucht
- D = toevoerlucht
- E = bypass
- F = afvoerlucht
- G = rookgassen cv-toestel
- K = terugslagklep
- V = toevoerlucht cv-toestel

Fig. 1

Beveiliging terugstroming afvoergassen cv-toestel:

Om te voorkomen dat afvoergassen van het cv-toestel terug de WHR in kunnen stromen is er in de CombiFlow een terugslagklep (K) gemonteerd. Deze klep wordt elektronisch bewaakt.

2.2 Storing

De CombiFlow kent één storingscode: "F1". Het cv-toestel heeft geen spanning. De storing aan de CombiFlow wordt op het display van de WHR weergegeven.



Voor storingen aan de WHR en aan het cv-toestel wordt verwezen naar de desbetreffende handleidingen.

Wat te doen in geval van storing?

Alleen F1 storing of geen storing en geen CV.

Trek de stekker van de CombiFlow uit het stopcontact indien alleen de F1 storing verschijnt.

Steek na ± 20 seconden de stekker weer in het stopcontact.

Neem contact op met uw installateur als de storing niet is opgeheven.

F1 en E1 storing

Controleer of er, naast de code F1, ook code E1 op de display van de WHR verschijnt.

De codes zullen dan afwisselend oplichten.

Neem contact op met uw installateur.

Schriftelijke vragen; presales@nefit.nl
Nefitsupportline; 0570-678566


Schriftelijke vragen; presales@nl.bosch.com
Bosch supportline; 055-5434344

2.3 Einde van levensduur

Overleg met uw leverancier wat u met de CombiFlow kunt doen aan het einde van de levensduur. Indien het niet mogelijk is de CombiFlow terug te leveren, deponeer deze dan niet bij het bedrijfsafval, maar informeer bij uw gemeente naar de mogelijkheden voor hergebruik van componenten of milieuvriendelijke verwerking van de materialen.

3 Voor de installateur

Dit hoofdstuk beschrijft hoe u de CombiFlow-combinatie (CombiFlow, WHR, aansluitset en het cv-toestel) moet installeren.

 **Uitsluitend WHR uitvoeringen, geproduceerd na 23-03-2009** serienummer 0903230001 zijn geschikt om een CombiFlow op aan te sluiten. Het serienummer is te vinden op de typeplaat op de bovenzijde van de WHR


 **Het cv-toestel moet middels de stekkersafe op de CombiFlow aangesloten worden**

3.1 Installatievoorwaarden


Voor specifieke installatievoorschriften van de WHR en het cv-toestel zal, waar nodig, worden verwezen naar de desbetreffende installatievoorschriften (handleidingen).

Om vast te stellen of de installatie van de CombiFlow combinatie in een bepaalde ruimte mogelijk is, moet er rekening gehouden worden met de volgende aspecten:

- De CombiFlow combinatie moet worden geïnstalleerd volgens de algemene en plaatselijk geldende veiligheids- en installatievoorschriften van onder andere elektriciteit- en waterleidingbedrijf alsmede volgens de voorschriften in deze handleiding.
- De plaats van de installatie moet zodanig worden gekozen, dat rondom de CombiFlow combinatie voldoende ruimte aanwezig is voor de luchtaansluitingen en de toevoer- en afvoerleidingen, maar ook voor het uitvoeren van onderhoudswerkzaamheden.
- In de ruimte moeten voor de CombiFlow de volgende voorzieningen aanwezig te zijn:
 - Luchtkanaalaansluitingen.
 - 230Volt aansluiting met randaarde.

 **Zie voor de overige benodigde voorzieningen de handleiding van de WHR en cv-toestel.**

- De dakdoorbrekingen moeten lucht- en dampdicht worden afgewerkt. Het luchtafvoerkanaal moet tussen de dak-/geveldoorvoer en de CombiFlow dampdicht worden geïsoleerd. Hiermee wordt condensvorming aan de buitenzijde van de kanalen voorkomen.
- Het luchtafvoerkanaal moet voorzien worden van een dubbelwandige of geïsoleerde dakdoorvoer. Hiermee wordt condensvorming tussen het dakbeschot voorkomen.
- De afvoerkanaal en de dakdoorvoer moeten geschikt zijn voor het afvoeren van condenserende verbrandingsgassen.

 **Het luchtafvoerkanaal moet verder afwaterend naar de CombiFlow combinatie worden geïnstalleerd.**

- De CombiFlow combinatie moet in een vorstvrije ruimte geïnstalleerd worden. Het condenswater wordt via de aangesloten toestellen afgevoerd.

3.2 Transport en uitpakken

- Neem de nodige voorzichtigheid in acht tijdens het transporteren en uitpakken van de CombiFlow.
- Installatie van de WHR 930. Zie hiervoor de handleiding van de WHR.
- Installatie van het cv-toestel. Zie hiervoor de handleiding van het cv-toestel.

3.3 Controle van levering

Neem direct contact op met de leverancier bij constatering van schade of het niet compleet zijn van de levering. Tot de levering van de CombiFlow behoren:


- CombiFlow.
- Handleiding.
- Stekkersafe.
- Bevestigingsmateriaal stekkersafe.

Aansluitset

De volgende 2 aansluitsets zijn verkrijgbaar:

- Aansluitset onder: geschikt voor montage van het CV toestel onder de WHR L/R
- Aansluitset naast: geschikt voor montage van het CV toestel naast de WHR L/R

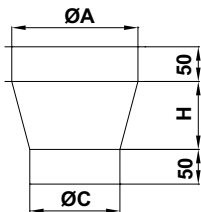
Zie tekening Fig.6 voor de benodigde componenten uit de set t.b.v. aansluiten op een WHR L of WHR R

 **Voor het aansluiten van de CombiFlow op de linkerkant van de WHR is een "WHR 930 R" benodigd. Voor het aansluiten van de CombiFlow op de rechterkant van de WHR is een "WHR 930 L" benodigd.**

4. Gemeenschappelijke toevoer- en/of afvoerkanalen

De diameters zoals die voor de kanalen in de tabel zijn opgegeven, mogen uitsluitend worden toegepast onder de volgende voorwaarden:

- De kanalen moeten volledig verticaal zonder enige versleping zijn uitgevoerd
- De aangegeven diameters gelden voor het gehele kanaal
- De maximale verdiepingshoogte is drie meter
- Per bouwlaag mag slechts één toestel zijn aangesloten
- Het afvoerkanaal dient voorzien te zijn van een diffusor (vergroting van het afvoerkanaal aan de uitrede) overeenkomstig fig.2.



**C= AANSLUITDIAMETER
(UITW.)**

H= 0,75 x C

A= 1,4 x C

Fig. 2

- De kanaaldiameters mogen worden afgestemd op de eigenschappen van de woning, waaronder de noodzakelijke minimaal te realiseren ventilatiehoeveelheid en de warmtebehoefte voor verwarming. Alleen indien het vermogen van de ketel wordt teruggebracht tot het geïnstalleerde vermogen van de verwarmingsinstallatie is het toegestaan om de krappere diameters toe te passen volgens de tabel. Wordt het vermogen van de ketel niet ingesteld dan dienen de diameters gehanteerd te worden overeenkomstig de kolommen die onder het nominale vermogen staan opgegeven.

Afwijkende situaties zullen meestal tot een (van de tabel) afwijkende diameter voeren. Neem hierover contact op met Nefit / Bosch.

Uitvoering van de gemeenschappelijke kanalen Algemeen geldt dat de kanalen volgens de huidige normen, eisen en installatievoorschriften moeten worden gemonteerd.

De schachtdoorvoeringen van de individuele toestellen naar en van de gemeenschappelijke kanalen moeten voldoen aan de eisen in het Bouwbesluit § 2.11.1, artikel 2.83 schacht, koker of kanaal en aan §2.13.1, artikel 2.106 eventueel aangevuld met plaatselijke brandweervoorschriften.

Tevens moet rekening worden gehouden met de voorgeschreven luchtverdunding volgens NEN 1087.

Zie hiervoor paragraaf "Verdunding"

Ter voorkoming van condens aan de buitenzijde van de kanalen dienen de kanalen of dubbelwandig te zijn uitgevoerd of te worden voorzien van een thermische, dampdichte isolatie.

Zowel het toevoerkanaal als het afvoerkanaal moet aan de onderzijde worden voorzien van een condensopvanginrichting die met een sifon op de riolering moet zijn aangesloten. Er dient tevens in ieder kanaal een inspectie opening te zijn aangebracht.

Speciale eisen voor de afvoerkanalen

De afvoerkanalen dienen van aluminium of roestvaststaal te zijn gemaakt overeenkomstig de materiaalspecificaties van de KIWA/Gastec QA criteria voor afvoermateriaal.

De afvoerkanalen dienen een luchtdichtheid te hebben overeenkomstig de KIWA/Gastec QA criteria voor overdruk afvoerkanalen.

Uitvoering van de afvoerkap bij toepassing van gemeenschappelijke kanalen

Het afvoerkanaal dient te zijn voorzien van een afvoerkap voorzien van een diffusor volgens fig.2. Door de relatief grote diameters van de kanalen dient er vanaf een diameter van 300 mm een bescherming te zijn aangebracht tegen het invallen van personen. Maximale doorlaat van de bescherming is 300 mm.

Verdunding

Om te kunnen voldoen aan de voorschriften voor verdunding volgens NEN 1087 wordt vaak gekozen voor een versleping van de luchttoevoer naar de rand van het dak of beter in de dakopstand van het dak (als onderdeel van de gevel). De diameter van deze versleping moet gelijk zijn aan de diameter van het toevoerkanaal.

ventilatie
ketelvermogen

	200 m ³ /h 22,8 kW		200 m ³ /h 18 kW		250 m ³ /h 22,8 kW		250 m ³ /h 18 kW		250 m ³ /h 12 kW		300 m ³ /h 22,8 kW		300 m ³ /h 18 kW		300 m ³ /h 12 kW	
	toevoer mm	afvoer mm	toevoer mm	afvoer mm	toevoer mm	afvoer mm	toevoer mm	afvoer mm	toevoer mm	afvoer mm	toevoer mm	afvoer mm	toevoer mm	afvoer mm	toevoer mm	afvoer mm
2	180	200	180	200	200	200	200	200	200	200	200	200	200	200	200	200
3	250	250	200	200	280	280	250	250	250	250	250	280	280	250	250	250
4	315	300	200	200	350	350	300	300	300	300	300	300	300	300	300	300
5	400	350	250	250	400	400	350	350	350	350	350	350	350	350	350	350
6	450	400	300	300	450	450	400	400	400	400	400	400	400	400	400	400
7	500	450	350	350	500	500	450	450	450	450	450	450	450	450	450	450
8	500	500	450	400	550	550	500	500	500	500	500	500	500	500	500	500
9	500	550	500	400	600	600	600	600	600	600	600	600	600	600	600	600
10	600	600	550	500	650	650	650	650	650	650	650	650	650	650	650	650
11	600	650	580	450	700	700	700	700	700	700	700	700	700	700	700	700
12	630	650	600	550	750	750	750	750	750	750	750	750	750	750	750	750
13	710	650	600	500	800	800	800	800	800	800	800	800	800	800	800	800
14	710	700	630	560	850	850	850	850	850	850	850	850	850	850	850	850
15	800	750	710	650	900	900	900	900	900	900	900	900	900	900	900	900
16	800	800	710	650	950	950	950	950	950	950	950	950	950	950	950	950
17	800	850	710	700	1000	1000	1000	1000	1000	1000	1000	1000	1000	1000	1000	1000
18	800	850	800	700	1050	1050	1050	1050	1050	1050	1050	1050	1050	1050	1050	1050
19	900	850	800	750	1100	1100	1100	1100	1100	1100	1100	1100	1100	1100	1100	1100
20	900	900	800	750	1150	1150	1150	1150	1150	1150	1150	1150	1150	1150	1150	1150
21	900	950	800	800	1200	1200	1200	1200	1200	1200	1200	1200	1200	1200	1200	1200
22	1000	950	900	850	1250	1250	1250	1250	1250	1250	1250	1250	1250	1250	1250	1250
23	1000	1000	900	800	1300	1300	1300	1300	1300	1300	1300	1300	1300	1300	1300	1300
24	1000	950	900	850	1350	1350	1350	1350	1350	1350	1350	1350	1350	1350	1350	1350
25	1000	1000	900	900	1400	1400	1400	1400	1400	1400	1400	1400	1400	1400	1400	1400
26	1000	1050	900	900	1450	1450	1450	1450	1450	1450	1450	1450	1450	1450	1450	1450
27	1120	1050	1000	900	1500	1500	1500	1500	1500	1500	1500	1500	1500	1500	1500	1500
28	1120	1050	1000	950	1550	1550	1550	1550	1550	1550	1550	1550	1550	1550	1550	1550
29	1120	1050	1000	950	1600	1600	1600	1600	1600	1600	1600	1600	1600	1600	1600	1600
30	1120	1100	1000	1000	1650	1650	1650	1650	1650	1650	1650	1650	1650	1650	1650	1650
31	1120	1150	1000	1050	1700	1700	1700	1700	1700	1700	1700	1700	1700	1700	1700	1700
32	1250	1150	1000	1050	1750	1750	1750	1750	1750	1750	1750	1750	1750	1750	1750	1750
33	1250	1150	1120	1050	1800	1800	1800	1800	1800	1800	1800	1800	1800	1800	1800	1800
34	1250	1200	1120	1050	1850	1850	1850	1850	1850	1850	1850	1850	1850	1850	1850	1850
35	1250	1200	1120	1100	1900	1900	1900	1900	1900	1900	1900	1900	1900	1900	1900	1900
36	1250	1250	1200	1120	1950	1950	1950	1950	1950	1950	1950	1950	1950	1950	1950	1950
37	1250	1250	1120	1150	2000	2000	2000	2000	2000	2000	2000	2000	2000	2000	2000	2000
38	1300	1250	1120	1150	2050	2050	2050	2050	2050	2050	2050	2050	2050	2050	2050	2050
39	1300	1300	1120	1200	2100	2100	2100	2100	2100	2100	2100	2100	2100	2100	2100	2100
40	1300	1300	1250	1150	2150	2150	2150	2150	2150	2150	2150	2150	2150	2150	2150	2150

etages

5. MONTAGE VAN DE COMBIFLOW-COMBINATIE

De gehele combinatie bestaat uit de volgende componenten:

- CombiFlow
- cv-toestel
- WHR 930
- Aansluitset (onder of naast)

5.1. Afvoer condens

In de afvoerlucht van zowel WHR als cv-toestel kan condens zitten. Monteer de gecombineerde ventilatielucht/verbrandingslucht afvoer daarom altijd afwaterend naar de CombiFlow toe met een afschot van min. 2 cm/m.

5.2. Montage aan de wand

⚠ De CombiFlow en het cv-toestel worden d.m.v. de aansluitset met elkaar verbonden. Omdat de CombiFlow vast op de WHR gemonteerd zit is de montagepositie van WHR t.o.v. het cv-toestel belangrijk.

1. Monteer WHR en cv-toestel volgens Fig.7 aan de wand. Zie voor verdere informatie betreffende montage aan de wand ook de handleidingen van WHR en cv-toestel.

⚠ Sluit de toestellen nog niet aan op het net en open geen gaskranen, wateraansluitingen etc.

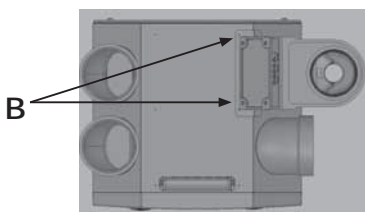


Fig. 3

2. Zie fig. 3. Verwijder volgens de 2 schroeven (B) op de bovenkant van de WHR. Monteer de CombiFlow op de WHR door deze in de afvoeropening van de WHR te klemmen en vervolgens bovenop de WHR met de 2 schroeven uit de bijgeleverde set bevestigingsmateriaal vast te zetten.
3. Vervang de parallelle rookgas afvoeradapter door de concentrische rookgas afvoeradapter.

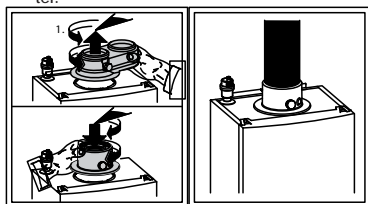


Fig. 4

4. Monteer de parallelle rookgasadapter en monteer de concentrische rookgasadapter volgens Fig.4.
5. Monteer de aansluitset volgens Fig. 6.

⚠ Denk aan het monteren van de beugel.

⚠ Denk aan het fixeren van de aansluitset met de borgclip.

⚠ Controleer alle verbindingen tussen de delen op lekkage.

6. Monteer de rookgasafvoer naar buiten.

⚠ De CombiFlow heeft GEEN dragende functie. De rookgasafvoer naar buiten moet daarom gebeugeld worden.

5.3. Aansluitingen elektrisch

Aansluiten CombiFlow op de WHR:

1. Demonteer het front, het afdichtfront en kabeldoorvoerkap van de WHR. Verwijder een knock-out uit de kabeldoorvoerkap.
2. Voer de communicatiekabel van de CombiFlow door de kabeldoorvoerkap en zet de trekontlaster vast in de kabeldoorvoerkap. Sluit de connector aan op de RJ 45 aansluiting op de print van de WHR; zie eventueel ook het elektrisch schema.
3. Monteer kabeldoorvoerkap, afdichtfront en front van de WHR.
4. Sluit de stekker van het cv-toestel aan op de CombiFlow.
5. Monteer de stekkersafe aan de muur en monteer de stekkerverbinding in de stekkersafe volgens tekening Fig.5.



Fig. 5

⚠ Draai de borgmoer (A) uit de bijgeleverde set bevestigingsmateriaal goed aan.

6. Sluit de thermostaat aan op de CombiFlow en maak vervolgens de EMS-verbinding tussen CombiFlow en cv-toestel. Het maakt niet uit op welke EMS-connector van de print van de CombiFlow de thermostaat en cv-toestel worden verbonden zolang de 2 connecties (per aansluiting) maar naast elkaar liggen. Zie handleiding cv-toestel voor aansluiten thermostaat op het cv-toestel.

6. MAATSCHETSEN

Benodigde installatieruimte

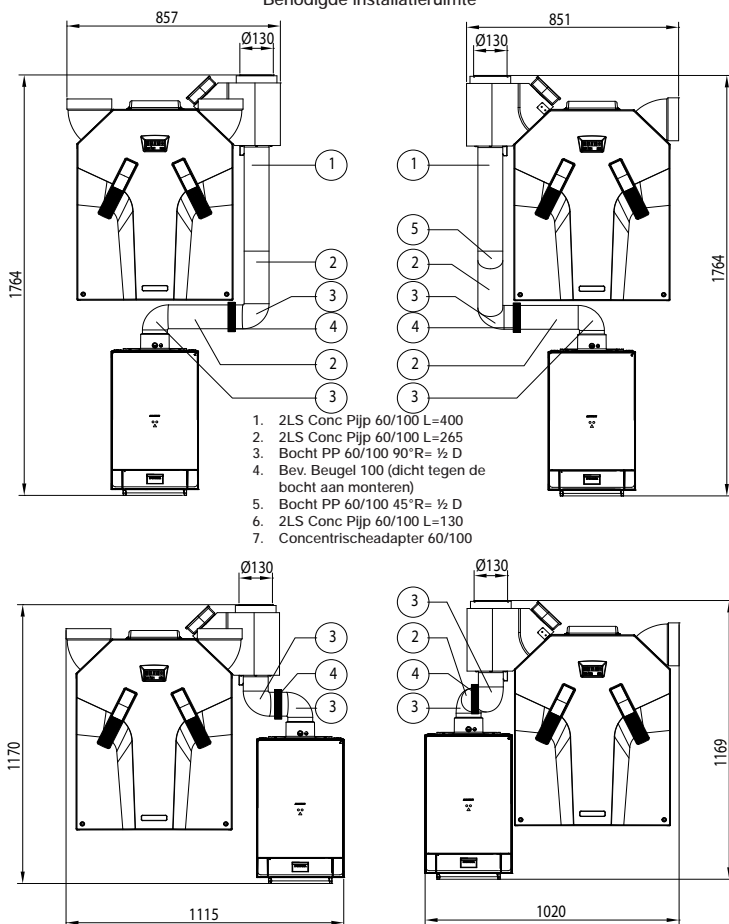
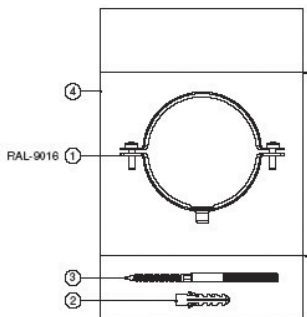


Fig. 6



1. (A) Bev.Beugel AL D=100 ongetapt
2. Plug 8mm
3. Stokeind evz M/6K M8x140
4. LDPE zak 190 x 300 x 0.05

Borgclip(B) aansluitset



Bemating voor de ophanging van het systeem

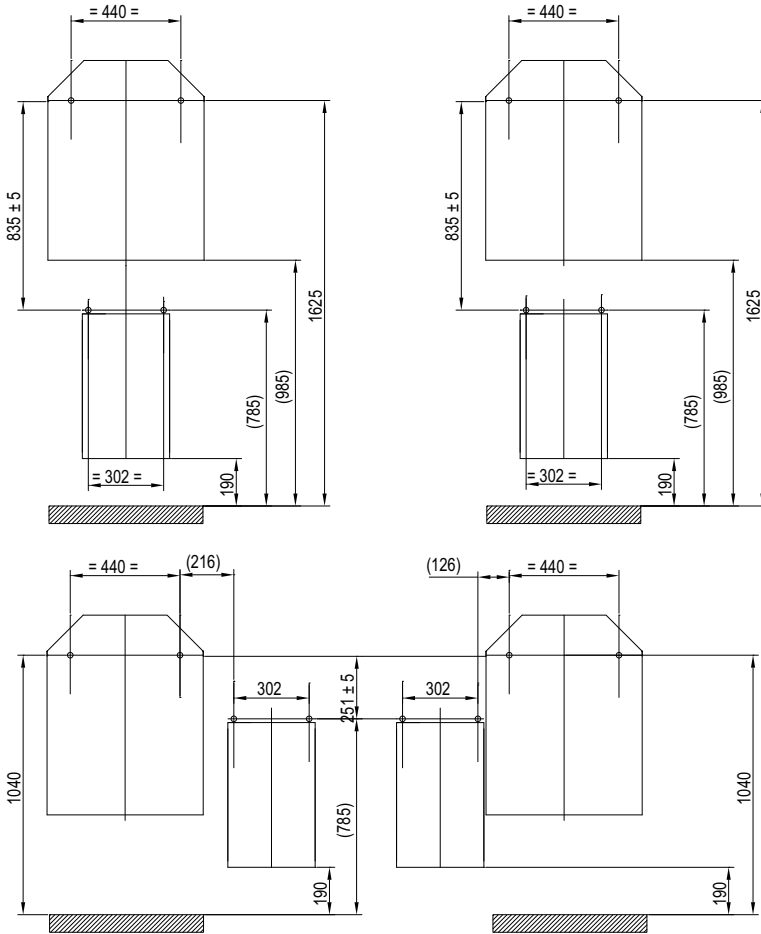


Fig. 7

7. IN BEDRIJF NAME VAN DE COMBIFLOW-COMBINATIE

Aansluitvolgorde:

- Steek de (perilex) stekker van de WHR 930 in het (perilex) stopcontact. De WHR gaat in werking en gaat naar de stand die op de standenschakelaar is ingesteld.
- Steek vervolgens de stekker van de CombiFlow in het stopcontact. De CombiFlow zal eerst een zelftest doen om te controleren of de veiligheidsvoorzieningen (goed bewegende klep en goed functionerende electronica) naar behoren functioneren. De CombiFlow electronica stuurt de electronica van de WHR 930 aan en toert de afvoerventilator van de WHR 930 terug tot de klep zijn detectiepunt bereikt. Indien de electronica dit juist registreert is de combinatie bedrijfsklaar en zal de WHR 930 automatisch naar de op dat moment ingestelde stand gaan. Neem vervolgens het cv-toestel in bedrijf volgens de handleiding van het cv-toestel

De CombiFlow-combinatie is nu gebruiksklaar.

8. ONDERHOUD VOOR INSTALLATEUR

Aan de CombiFlow moet het volgende onderhoud uitgevoerd worden:

- Het inspecteren en reinigen van de klep.



Als u de onderhoudswerkzaamheden aan de CombiFlow niet juist uitvoert, zal het gehele systeem uiteindelijk niet meer optimaal kunnen functioneren.

Inspectie en reinigen van de klep

De terugslagklep moet 1x per 4 jaar geïnspecteerd worden op vervuiling en werking.

Demontage

- Trek de stekker van de WHR 930 en de CombiFlow uit het stopcontact.
- De terugslagklep is te bereiken door de schroeven van het deksel (4x) en vervolgens de schroeven (2x) van de klep/printbehuizing te verwijderen.

Montage

- Monteer in omgekeerde volgorde.
- Steek de stekker weer in het stopcontact.



Draai de schroeven van de klep/printbehuizing en van het deksel handvast aan.



In een systeem met collectieve afvoer is er, na verwijderen van de klep/printbehuizing, een open verbinding met deze collectieve afvoer. Sluit de opening tijdens inspectie af terwijl de klep geïnspecteerd wordt. Zo wordt stankoverlast voorkomen.

9. STORINGEN

De CombiFlow heeft één storingscode: F1

Er gaat dan onvoldoende lucht door de CombiFlow waardoor het cv-toestel te weinig lucht krijgt die nodig is voor een goede werking.



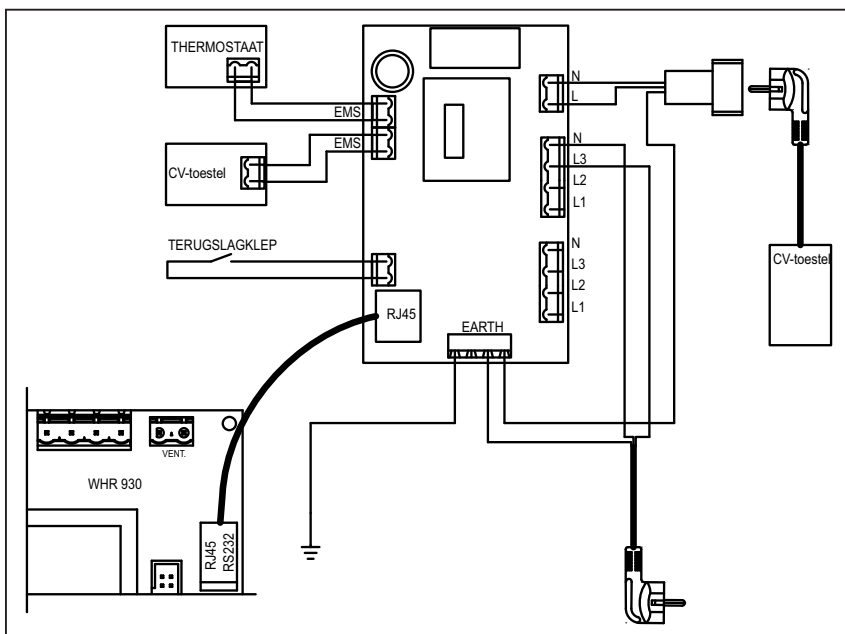
Het cv-toestel krijgt geen spanning meer.

Mogelijke oorzaak	Storingscode	Installateur
Afvoerventilator van de WHR 930 is defect	E1 + F1	Zie handleiding WHR 930
Er zit een verstopping in het retour- en/of afvoerkanaal waardoor er te weinig lucht over de klep gaat door kan	F1	Controleer de kanalen
De klep is defect / is vervuild	F1	Controleer de klep
De print van de CombiFlow is defect	F1	Vervang de klepsamenstelling
De communicatiekabel tussen WHR en CombiFlow is defect	-	Vervang de communicatiekabel
Er is een storing in de vorstbeveiliging van de WHR waardoor de afvoerszijde van de warmtewisselaar van de WHR dicht kan vriezen.	A6 of A7 of A8 + F1	Zie hiervoor de handleiding van de WHR



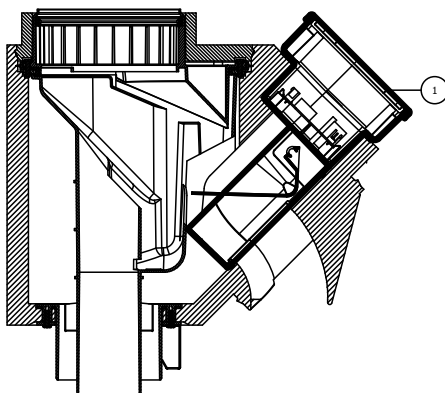
Er mag geen vocht bij de elektrische aansluitingen komen.

10. ELEKTRISCH SCHEMA



11. SERVICEDELEN

Hieronder volgt een overzicht met beschikbare servicedelen voor de CombiFlow.



Nummer	Onderdeel
1	Samenstelling klep/klepbehuizing/print

12. VERKLARINGEN KIWA/ GASTec

Verklaring



VERKLARING

Kiwa verklaart hierbij dat een
J.E. Storkair Combiflow en **WHR 930** warmte-terugwinunit,
in combinatie met de **BOSCH 24 HRC**
(verkoopnaam **Bosch Compact 3 (CW3)**)

Van : J.E. Storkair b.v.

Te : Zwolle

onderzocht zijn op aspecten uit de EN 483: 1999 en Annex N
uit deze norm.

(Annex N: 'requirements and test methods for separate air supply and
combustion evacuation ducts of type C₆ boilers')

De resultaten van dit onderzoek en de onderzochte producten
staan beschreven in Test Report no. 178257 van Kiwa.

Kiwa Nederland B.V.
Wilmsloot 50
P.O. Box 137
7300 AC APELDOORN
the Netherlands
www.1kiwa.com
GASTEC

Kiwa Nederland B.V. 23 December 2009

Ir. J.B.G. Meuleman,
Unit Manager.

VERKLARING

Kiwa verklaart hierbij dat een
J.E. Storkair Combiflow en **WHR 930** warmte-terugwinunit,
in combinatie met de **BOSCH 28 HRC**
(verkoopnaam **Bosch Compact 4 (CW4)**)

Van : J.E. Storkair b.v.

Te : Zwolle

onderzocht zijn op aspecten uit de EN 483: 1999 en Annex N
uit deze norm.

(Annex N: *requirements and test methods for separate air supply and
combustion evacuation ducts of type C₆ boilers'*)

De resultaten van dit onderzoek en de onderzochte producten
staan beschreven in Test Report no. 178257 van Kiwa.

Kiwa Nederland B.V.
Wilmsdorff 50
P.O. Box 137
7300 AC APELDOORN
The Netherlands
www.1kiwa.com

GASTEC

Kiwa Nederland B.V.

23 December 2009



Ir. J.B.G. Meuleman,
Unit Manager.

VERKLARING

Kiwa Gastec verklaart hierbij dat een J.E. Storkair Combiflow en WHR 930 warmte-terugwinunit,

Van : J.E. Storkair b.v.

Te : Zwolle

in combinatie met de Nefit Proline HRC 24 CW4 onderzocht is op aspecten uit de EN 483: 1999 en Annex N uit deze norm. (Annex N: 'requirements and test methods for separate air supply and combustion evacuation ducts of type C₆ boilers')

De resultaten van dit onderzoek en de onderzochte producten staan beschreven in Test Report no. 178257 van Kiwa

Kiwa Nederland B.V.
Wiltmorsdorp 50
P.O. Box 137
7300 AC APELDOORN
The Netherlands
www.kiwa.com

GASTEC



Kiwa Gastec

July 2009

Ir. J.B.G. Meuleman,
Unit Manager.



Brighten up your life

J.E. StorkAir

Lingenstraat 2
8028 PM
Postbus 621
8000 AP Zwolle
Tel.: 0900-555 19 37 (€ 0,10 per minuut)
Fax: (038) 422 56 94
helpdesk@jestorkair.nl
www.jestorkair.nl
www.brightenupyourlife.nl

Member of the  **zehnder group**